

1. Przeczytaj tekst i odpowiedz na pytania.

Helenka i Hubert spotkali się w parku. Helenka pokazała Hubertowi swoją nową hulajnogę. Chłopiec nie był jednak zainteresowany. Wolał bawić się swoim helikopterem. Pani Hania – mama Helenki – dała im herbatniki i herbatę.

Kto spotkał się w parku?

Jak ma na imię mama Helenki?

Czym bawił się Hubert?

Co Helenka zabrała do parku?

2. Wypisz i zapamiętaj wszystkie wyrazy z „h”, które występują w tekście w ćwiczeniu 1.

3. Podpisz obrazki wyrazami z ramki.



















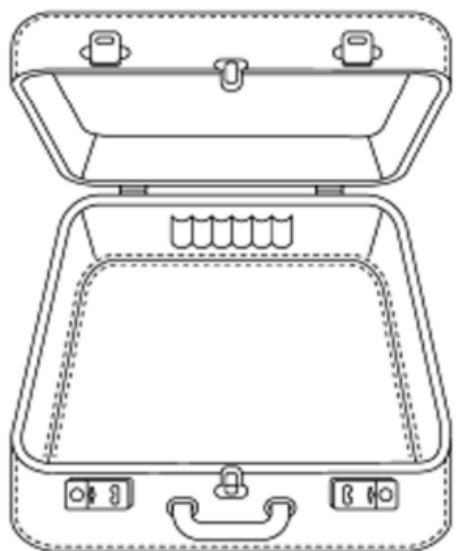




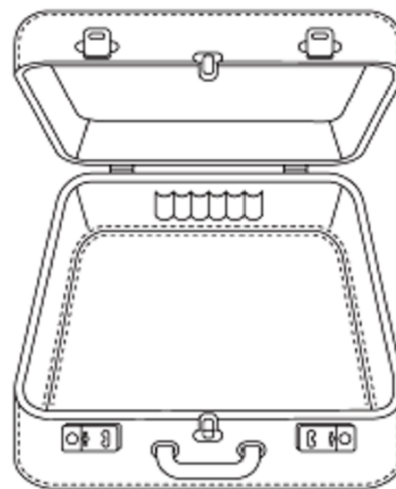


helikopter, haczyk, huśtawka, hulajnoga, hamak, hełm,
hiacynt, hiena, herbata, harfa, herbatnik, hipopotam

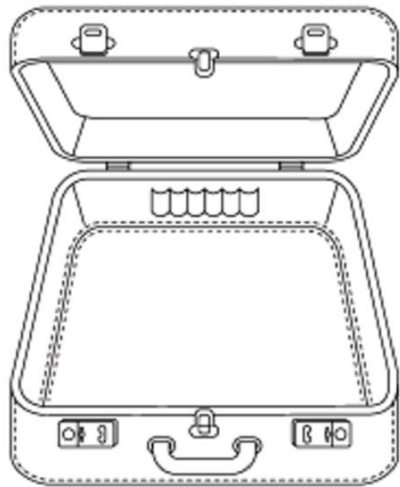
Co spakujesz lecąc
w kosmos? Narysuj
i zapisz.



Co chcesz komuś poda-
rować? Narysuj i za-
pisz.



Co zabierzesz na plażę?
Narysuj i zapisz.



Zadanie dodatkowe!

Ułóż i zapisz swoje pytanie i narysuj odpowiedź. 😊

I

